

直流 · 交流 · 脉冲

高性能,高电压测定器

HIGH VOLTAGE

PROBE

高压探头

适用于测量直流 · 交流 · 脉冲高电压，观测纹波电压，高压瞬态现象。
能够正确，精密地测定直流电压 100kV，冲击电压 145kV 的高电压。
是多年来一直备受瞩目，受到广大用户高度信赖的高性能，高压探头。



高压探头的特长

- 从直流到高速脉冲，用此一台可以测量各种波形。
- 通过该设备可以观测和测量直流最高 100kV，脉冲最高 145kV 的常见电压波形。
- 最适合用于那些要求高精度的高电压测量用的校准器。
- 通过填充绝缘气体（密封型）提高内部绝缘性能，设计紧凑。
- 还可以制造特殊用途的产品。例如，可用于绝缘气体中的测量和绝缘油中的测量。（如需特殊规格，请和我们联系）
- 带有一个专用的收纳箱，便于携带。（EP-50K 的收纳箱可用作简单的支架）
- 如有必要，可以提供校准证书，可追溯性系统图。
- 承接定期校准和维修服务。

Specifications

●技术参数

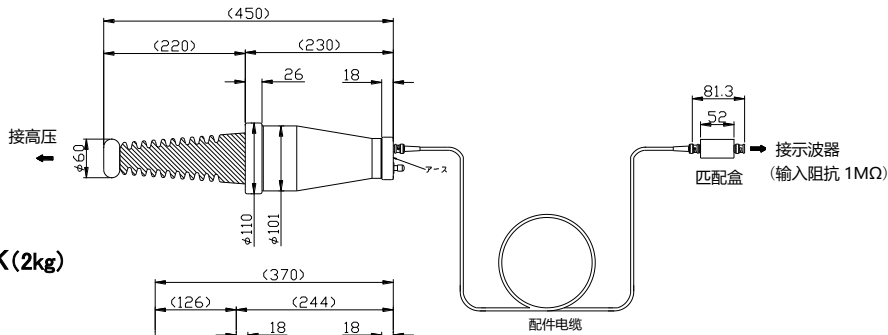
型号		EP-50K	EP-100K	EP-150KP
最大输入电压	直流	50kV	100kV	
	交流	50kV p-p (18kV RMS)	100kV p-p (35kV RMS)	
	冲击电压	70kV peak	120kV peak	145kV peak
分压比		2000 : 1 ±3%	5000 : 1 ±3%	
输入电阻		500MΩ	1500MΩ	
输入电容		约 10pF		
上升沿		50ns※	250ns※	
频率带宽 (-3dB 以下)		DC ~ 10MHz※		DC ~ 1MHz※
可能连接的测试器		输入阻抗: 1MΩ±2% 输入电容: 12pF ~ 20pF		
内部绝缘方法(使用量)		SF6 气体(10g)	SF6 气体 (14g)	
尺寸 (凸起除外)	高	370mm	450mm	
	最大直径	60mm	110mm	
本体质量		约 2kg	约 3kg	
标准配件同轴电缆长		5m	10m	
附属配件		匹配盒		
		专用收纳箱		
		-	专用支架	
另购选项		· 充气工具 · 气压计 · EP-50K 专用支架		

※最大输入电压随着交流电压频率的增加而降低。
 ※冲击电压是 1.2 / 50μs 单次输入时的电压值。
 ※上升沿特性和频带取决于所使用的电缆长度，如下表所示。

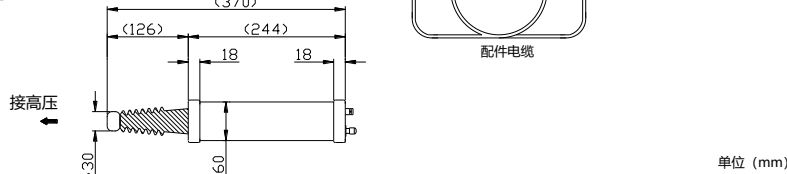
电缆长度	上升沿	频率带宽	注释
3m	10ns	DC~50MHz	仅限 EP-50K
5m	50ns	DC~10MHz	EP-50K, EP-100K 标准长
10m	250ns	DC~1MHz	EP-150KP 标准长

Dimensions ●尺寸图

EP-100K、EP-150KP (3kg)



EP-50K (2kg)



单位 (mm)

Accessories ● 附属配件



Options ● 另购选项

