

# TYPE R

## 抵抗インパルス分圧器

### アプリケーション

抵抗分圧器は、非常に優れた応答特性を持っています。このため、全波および波頭裁断雷インパルス波形、急峻立ち上がり波形の測定に使用されます。

抵抗分圧器の電圧および時間特性は、IEC60060-2 規格の要求性能（特に測定精度およびステップ・レスポンス）を満足しています。この様に分圧器の各コンポーネントは、伝達誤差が測定対象の雷インパルス波形に対して影響しない様にデザインされています。

抵抗分圧器は、急峻な電圧立ち上がりが要求される容量性負荷を追加することが出来ない試験回路の電圧測定に使用されます。このため、容量性分圧器のようにインパルス電圧発生装置のベース・ロードとしては使用できません。

### デザイン

高圧ユニットの抵抗は、ニッケルクロム線が無誘導巻きして作られています。定格200kV以上の分圧器の高圧ユニットにおいては、抵抗巻線はFRP製シリンダー内部に油浸されており、また外部制動抵抗がトップシールドの上に取り付けられています。

定格150kV以上の分圧器には、電界緩和用にトロイダル・タイプのトップシールドが付属されます。

低圧ユニットには測定ケーブル接続用の同軸LEMOコネクタが取り付けられています。低インダクタンス構造の抵抗素子が、同軸形状に配置されて取り付けられています。低圧ユニットは分圧器の底部に取り付けられ、簡単に脱着できる構造です。

分圧器は屋内仕様です。定格200kV以上の分圧器には、4本の鋼材を組み合わせたベース・フレームおよび移動用キャスターが付いています。

## 技術データ

型式	定格雷インパルス 電圧LI 1.2 / 50 $\mu$ s kV	高圧抵抗 概略値 k $\Omega$	外部制動抵抗 概略値 $\Omega$	実験的 応答時間 T <sub>N</sub> 代表値 ns	部分応答 時間 T <sub>0</sub> 代表値 ns
R 50	50	2.5	--	10	12
R 100	100	2.5	--	10	12
R 150	150	2.5	--	10	12
R 200	200	5.0	200	10	12
R 300	300	5.0	200	15	17
R 400	400	5.0	200	20	23
R 500	500	7.5	200	25	28
R 600	600	7.5	200	30	35
R 800	800	7.5	200	35	40
R 1000	1000	7.5	200	40	46
R 1200	1200	9.0	200	45	50
R 1400	1400	10.5	200	50	55
R 1600	1600	12.0	200	55	60
R 1800	1800	13.5	200	60	65
R 2000	2000	15.0	200	65	70

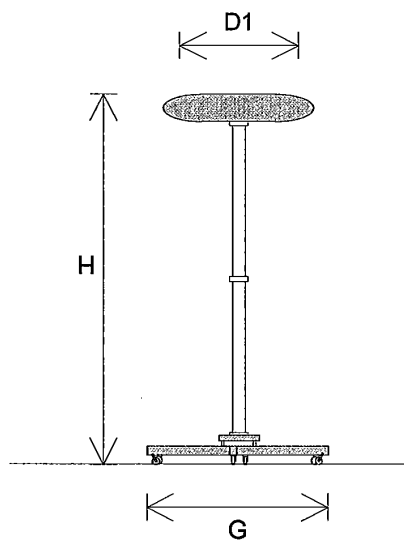
その他仕様に関してはお問い合わせ下さい。

型式の表記方法として、文字「R」の後ろに数字が付きます（例：R1200）。

この数字は定格電圧（単位：kV）を表しています。

**概略寸法および質量**

型式	高さ H m	ベースフレーム G m	質量 kg	梱包時質量 kg	梱包時体積 m <sup>3</sup>
R 50	60	20	30	120	1.4
R 100	60	20	30	120	1.4
R 150	60	20	30	120	1.4
R 200	145	50	60	170	2.0
R 300	145	50	60	180	2.0
R 400	180	50	80	220	2.2
R 500	240	50	90	240	2.5
R 600	240	50	90	250	2.5
R 800	270	70	100	270	3.0
R 1000	290	70	110	280	3.2
R 1200	350	85	120	350	3.2
R 1400	390	85	160	600	3.5
R 1600	430	120	220	650	6.0
R 1800	470	120	270	700	8.0
R 2000	510	120	300	700	9.0


**分圧レシオ**

分圧レシオは定格電圧印加時に、低圧ユニットの出力電圧が約1400Vとなる様に設計されます。1400Vはヘフリー社製測定器の標準入力電圧であり、高い電圧レベルにより、測定電圧信号に外部からノイズが重畳する影響を抑えます。汎用測定器で計測するために、ユーザーから御指定される分圧レシオへ変換するアッテネータ（オプション）も取り揃えています。

**ステップ・レスポンス**

分圧器のユニット・ステップ・レスポンスは、IEC60060-2 規格の要求性能を満足しています。

&lt;製造元&gt;



Current and voltage – our passion

ヘフリー社

(Haefely AG, スイス・バーゼル)

&lt;お問い合わせ先&gt;

**日新パルス電子株式会社**

(千葉) TEL 04-7123-0611

(京都) TEL 075-864-8912